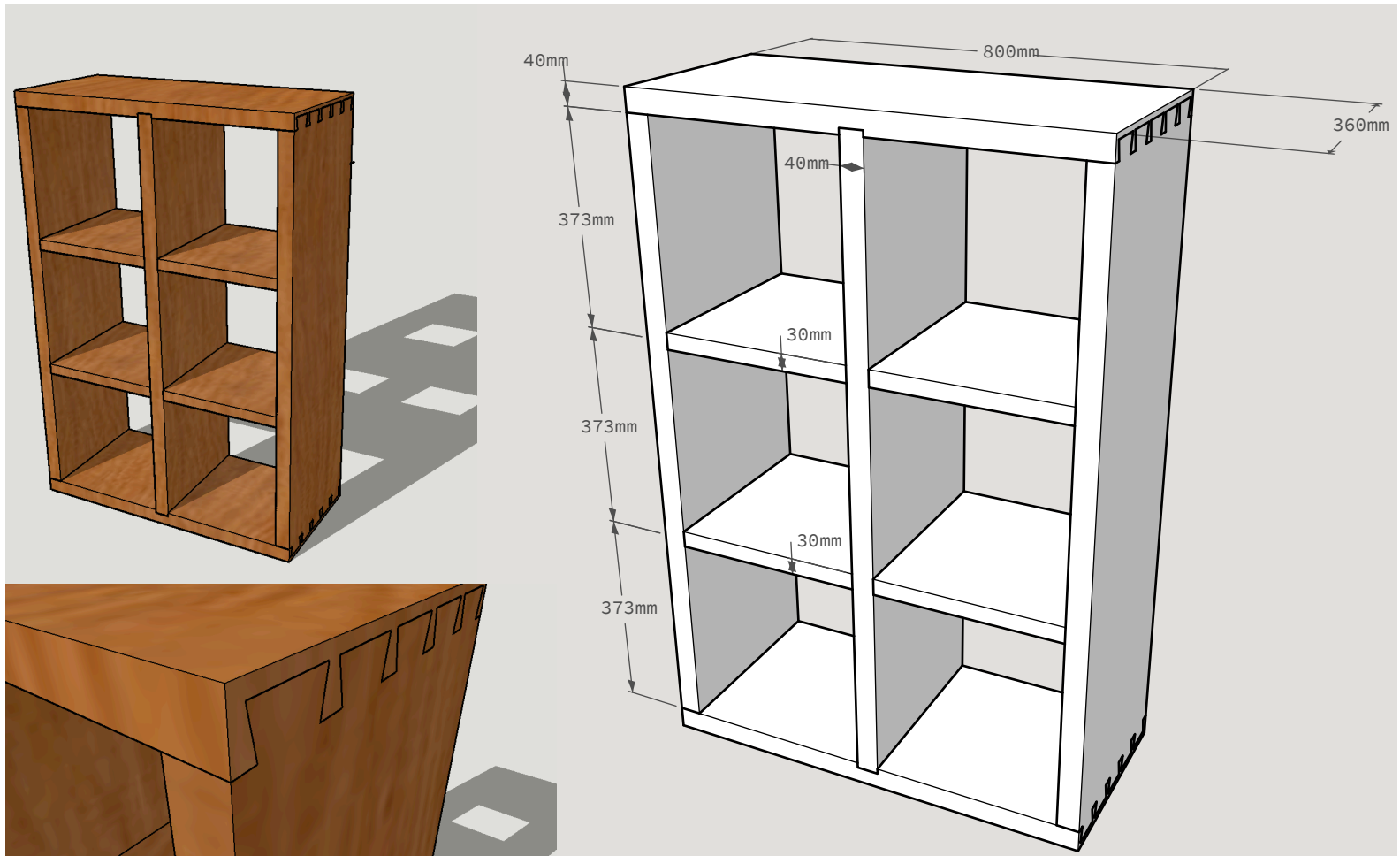


# Proyecto: Aparador Freddy

## Madera: Cedro Puerto Asís

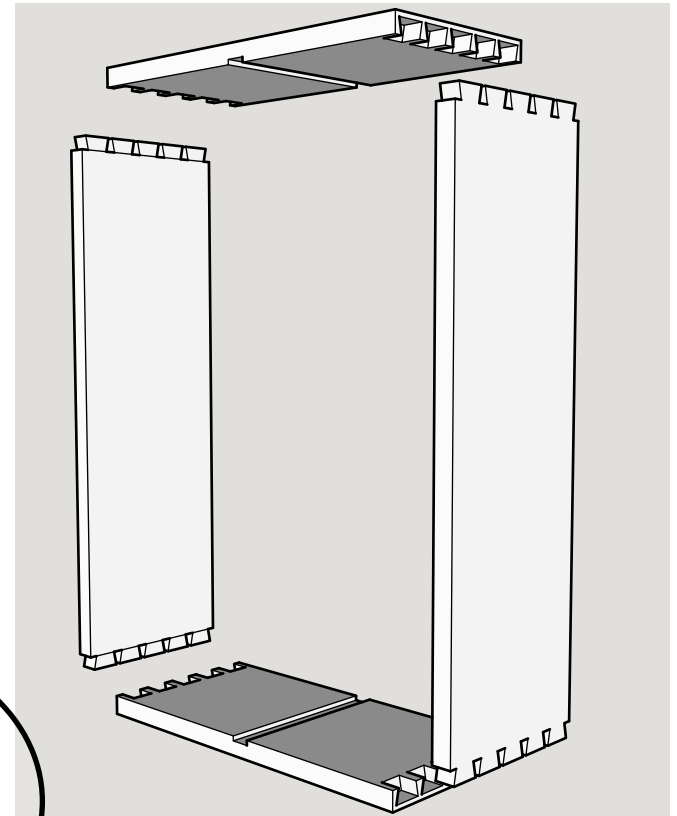
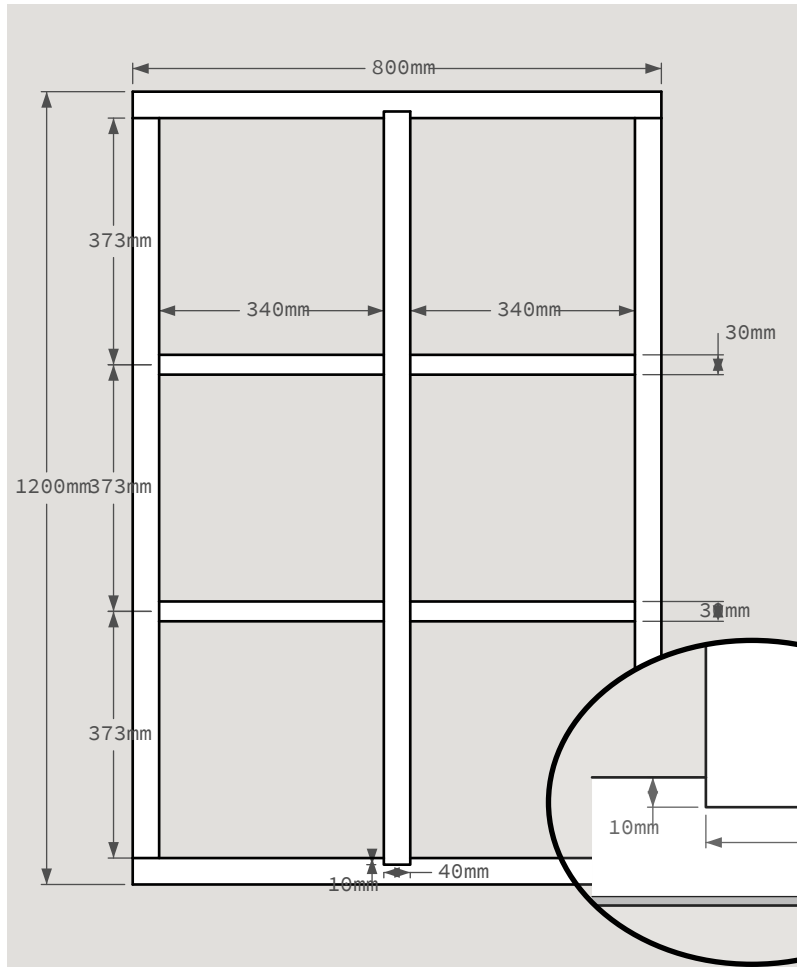
Por: Fernando Díaz del Castillo - fernando.diazdelcastillo@gmail.com



# Proyecto: Aparador Freddy

## Madera: Cedro Puerto Asís

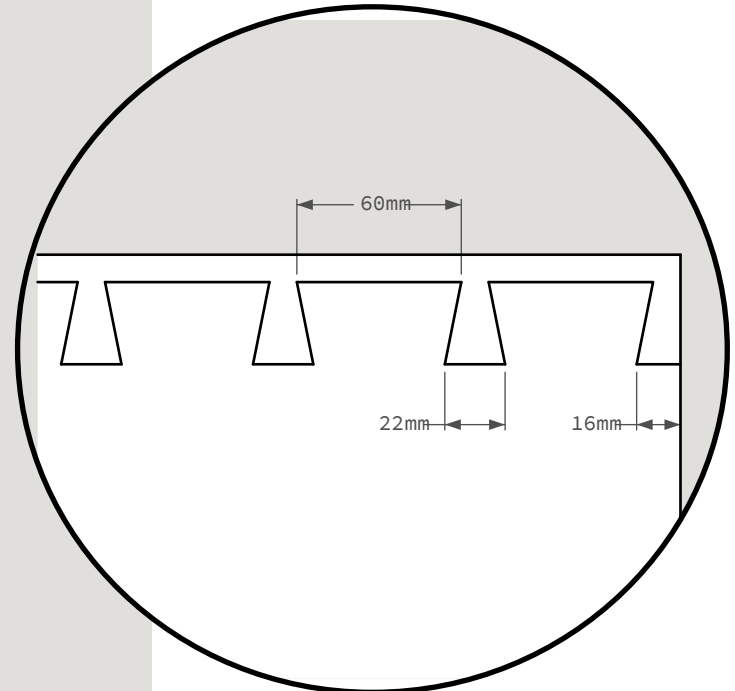
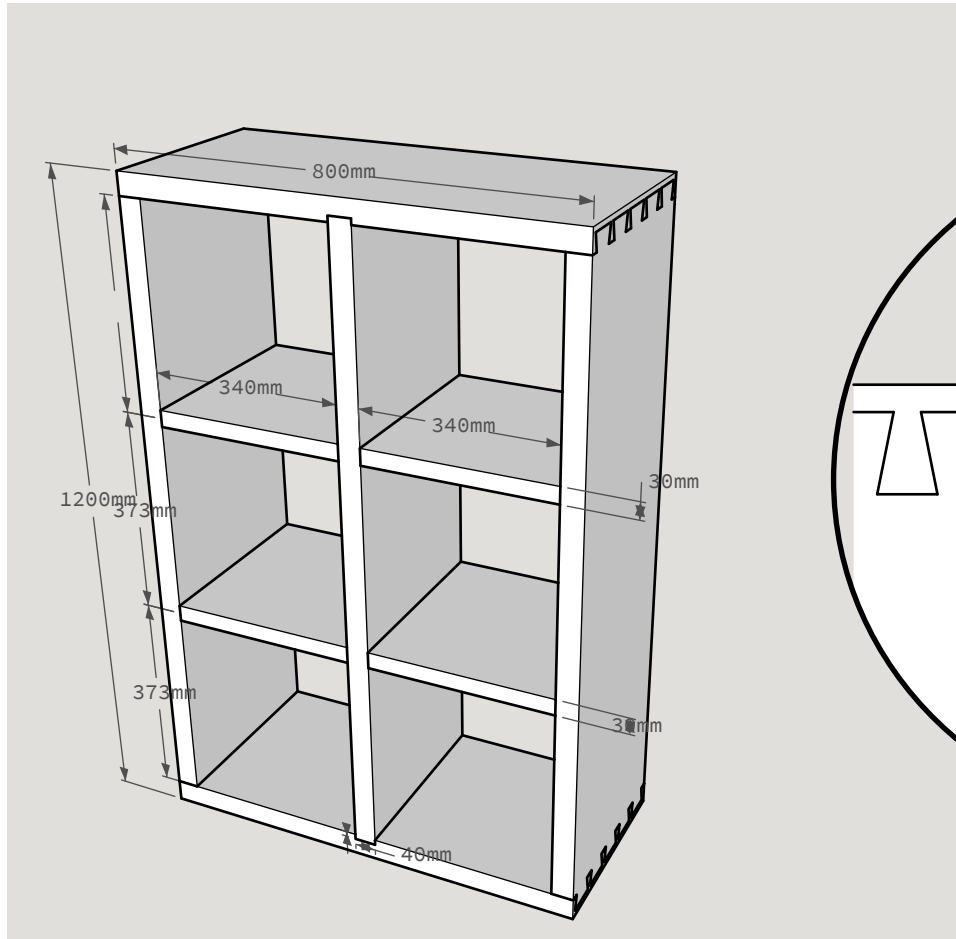
Por: Fernando Díaz del Castillo. fernando.diazdelcastillo@gmail.com



# Proyecto: Aparador Freddy

## Madera: Cedro Puerto Asís

Por: Fernando Díaz del Castillo. fernando.diazdelcastillo@gmail.com



# Proyecto: Aparador Freddy

## Madera: Cedro Puerto Asís

Por: Fernando Díaz del Castillo. fernando.diazdelcastillo@gmail.com



### Cubicación (milímetros)

Grupo	Nombre	Largo	Ancho	Grueso	Cantidad	Pre Largo	Pre Ancho	Pre Grueso	Volumen cm2
Repisas	Repisa	360	340	30	4	380	350	35	18,620
Repisas	Centro	1,140	360	40	1	1,160	370	45	19,314
Esqueleto	Lado	1,180	360	40	2	1,200	370	45	39,960
Esqueleto	Tapa	800	360	40	2	820	370	45	27,306
								Total cm2	105,200
								Piezas aprox.	4.5